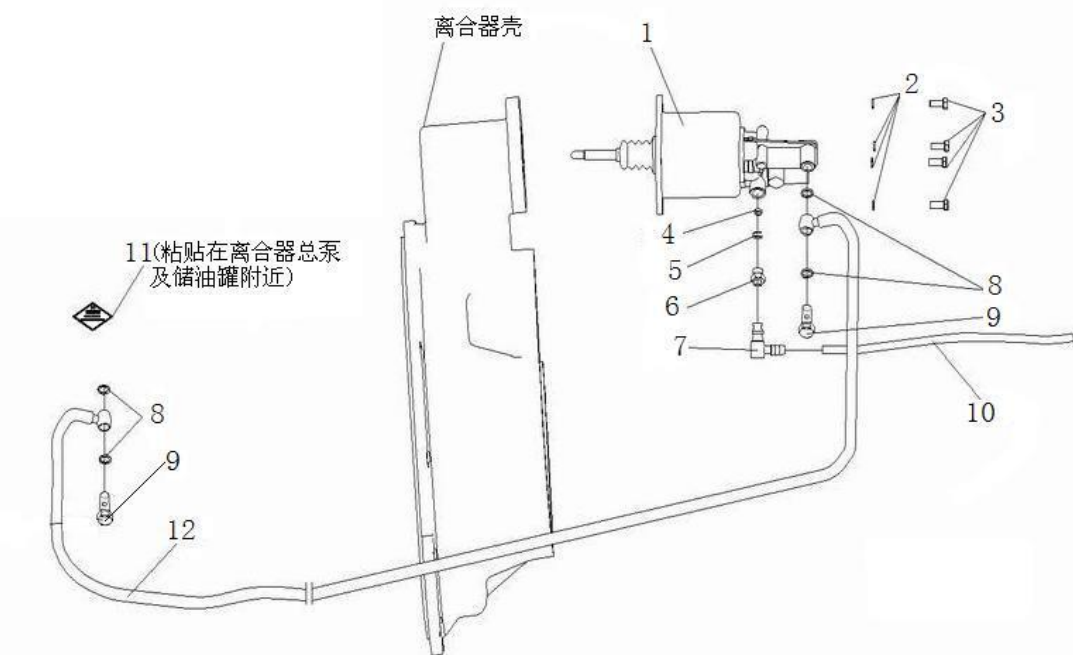


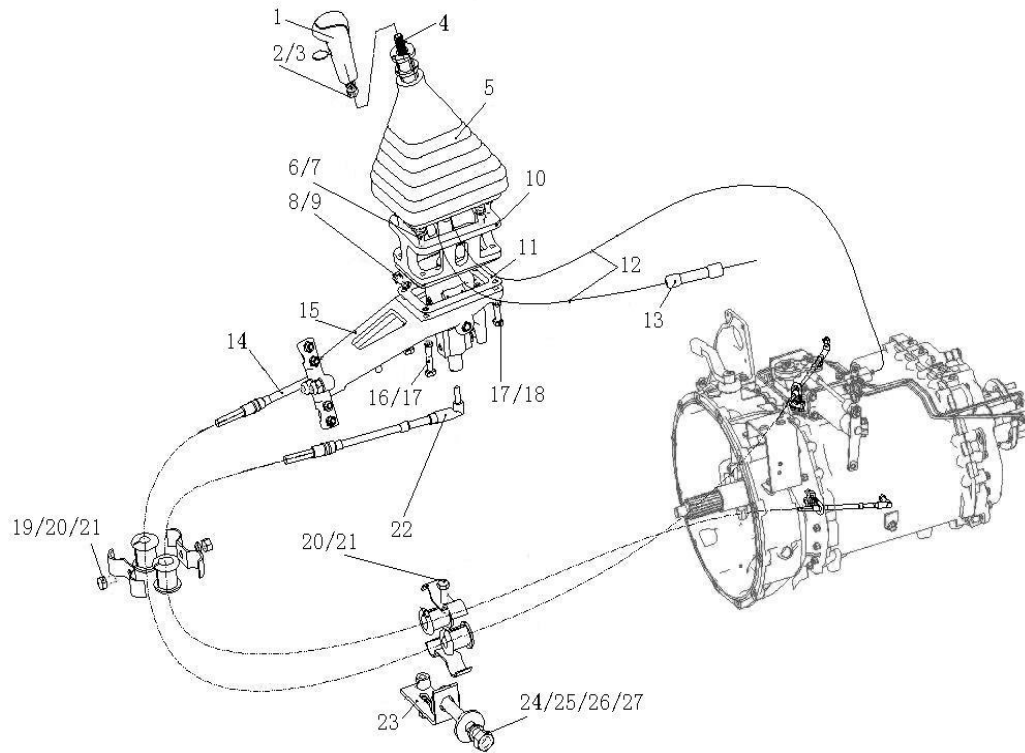
3.3.02 离合器液压操纵装置 (HOWO 10款系列) /Operating System



3.3.02 离合器液压操纵装置 (HOWO 10款系列) /Operating System

序号	零部件图号	名称	Part Name	数量	备注
No.	Part No.			Qty	Remark
1	WG9725230051	离合器助力缸 (Φ102、Φ	Clutch operating cylinder	1	
2	Q41208	外锯齿锁紧垫圈	Washer	4	
3	ZQ150B0818	六角头螺栓M8	Hexagon head bolts	4	
4	WG9000361004	弹性元件NG8	Gasket	1	
5	WG9000361005	卡簧NG8	Clip	1	
6	WG9000361006	螺母座NG8	Nut	1	
7	WG9000361201	直角接头体NG8/NW6	Nozzle	1	
8	Q72314T5F	密封垫圈	Gasket	4	
9	190003962621	空心螺栓	Hollow bolt	2	
10	190003179781	聚酰胺管 (Φ8*1)	Plastic tube	100	
11	WG9114230019	离合器制动液标牌	Sign	1	
12	WG9719230088	高压软管	Hose	1	

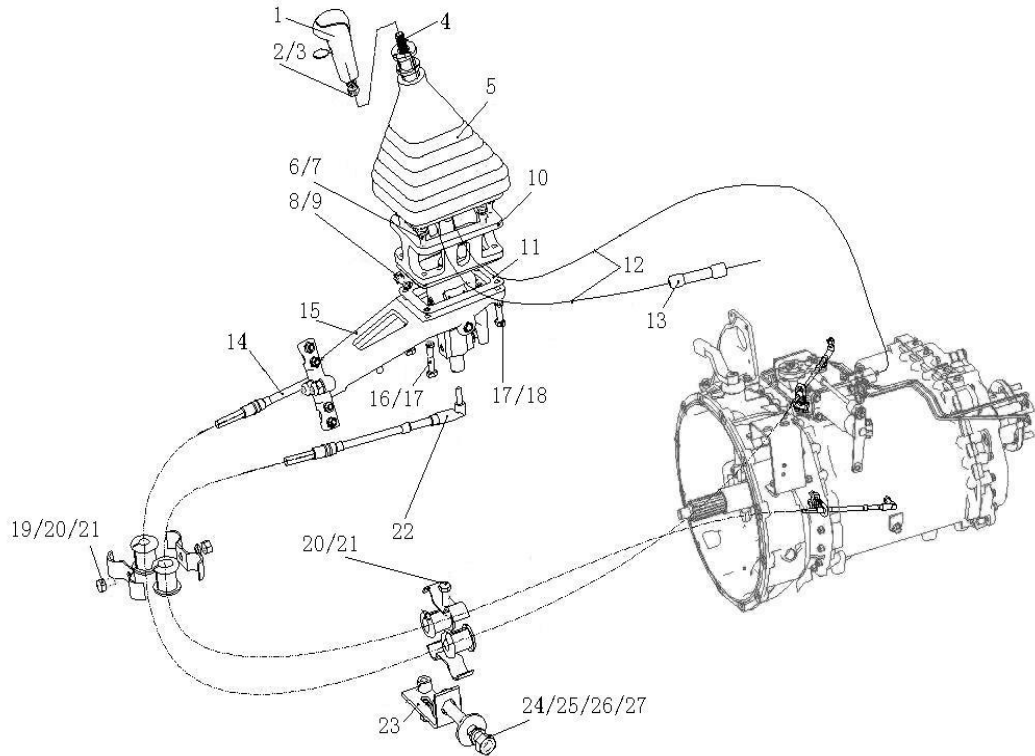
3.3.03 HW19710变速器软轴操纵装置 (HOWO/新操纵器) /Flexible Cable Shift System



3.3.03 HW19710变速器软轴操纵装置 (HOWO/新操纵器) /Flexible Cable Shift System

序号	零部件图号	名称	Part Name	数量	备注
No.	Part No.			Qty	Remark
1	WG9925240020	变速器换挡手柄及挡位标	Shifting handle and gear ind	1	
2	Q40312	弹簧垫圈	Spring washer	1	
3	Q340B12	I型六角头螺母	Nut	1	
4	AZ9900240201	变速器操纵杆	Rod	1	
5	AZ9700240077	防尘罩	Dustproof cover	1	
6	Q218B0825	内六角圆柱头螺钉	Screw	6	
7	Q40008	小垫圈	Washer	6	
8	Q150B0816	六角头螺栓	Screw	1	
9	Q40308	弹簧垫圈	Spring washer	1	
10	WG9900240219	操纵器连接板总成	Block	1	
11	AZ9725240119	纸垫	Paper gasket	2	
12	WG9700240006	变速器手柄气管	Air pipe	1	
13	WG9700240003	6/4快插变径接头	Connector	1	
14	WG9900243402	选挡软轴总成 (细/3400)	Flexible cable-select gear	1	
15	AZ9900240100	操纵器总成	Shifting device	1	
16	Q150B0845	六角头螺栓	Screw	2	
17	Q40308	弹簧垫圈	Spring washer	4	
18	Q150B0830	六角头螺栓	Screw	2	
19	Q150B0610	六角头螺栓	Screw	1	
20	Q40306	弹簧垫圈	Spring washer	2	

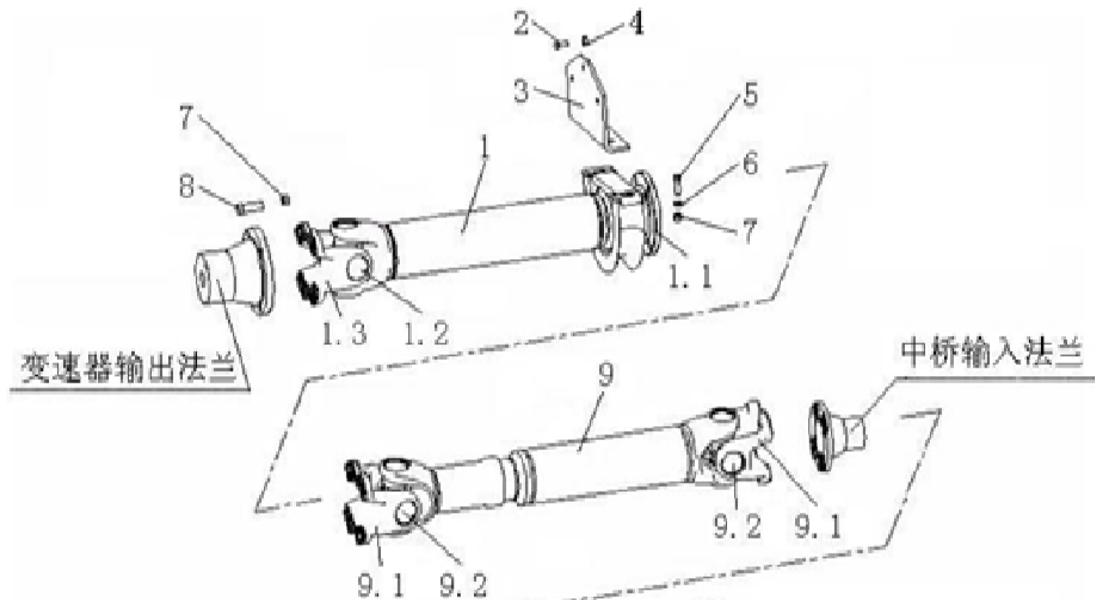
3.3.03 HW19710变速器软轴操纵装置 (HOWO/新操纵器) /Flexible Cable Shift System



3.3.03 HW19710变速器软轴操纵装置 (HOWO/新操纵器) /Flexible Cable Shift System

序号	零部件图号	名称	Part Name	数量	备注
No.	Part No.			Qty	Remark
21	Q340B06	I型六角螺母	Nut	2	
22	WG9900243301	换挡软轴总成 (细/3300)	Flexible cable ass.-shifting g	1	
23	WG9718360017	五孔支架	Bracket	1	
24	Q150B1035	六角头螺栓	Screw	1	
25	Q40210	大垫圈	Washer	1	
26	Q340B10	六角螺母	Screw	1	
27	Q40310	弹簧垫圈	Spring washer	1	
28	Q150B0615	六角头螺栓	Screw	1	
29	Q40106	平垫圈	Washer	2	
30	Q40012	小垫圈	Washer	1	
31	WG9725240180	过孔塞	Plug	1	
32	WG9900240225	过孔塞	Plug	1	

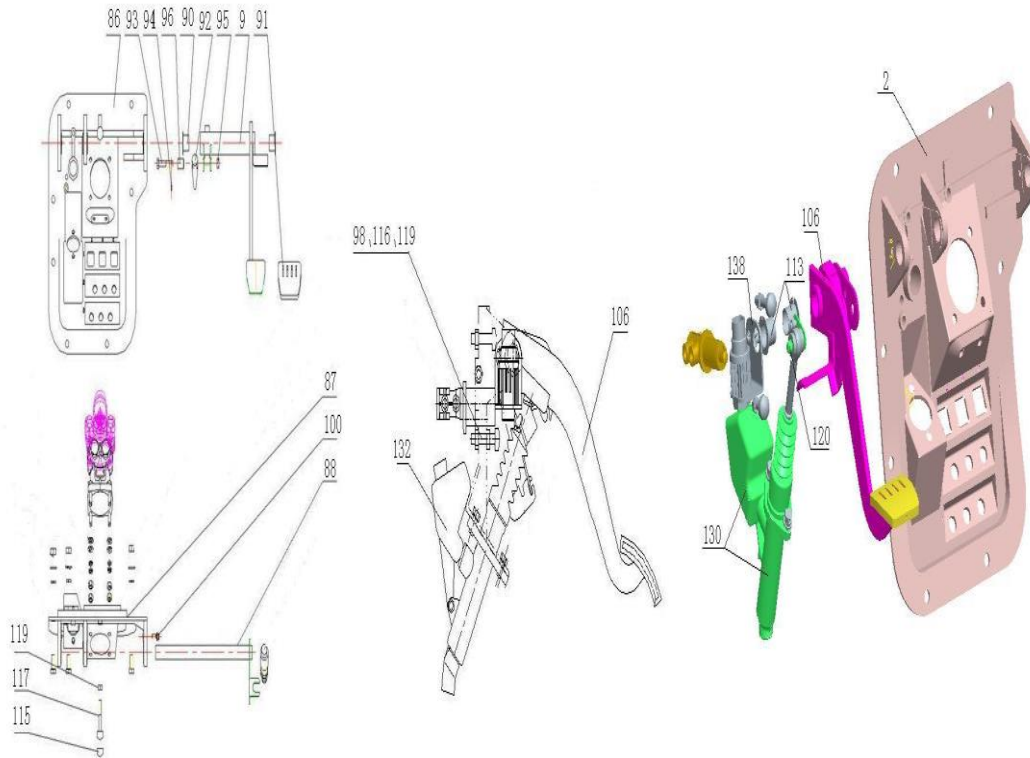
3.3.04 传动轴(16版HOWO/轴距4600/D10发动机/HW19710/ST16单桥/L型/XS180/抬高60)/Propeller Shaft



3.3.04 传动轴(16版HOWO/轴距4600/D10发动机/HW19710/ST16单桥/L型/XS180/抬高60)/Propeller Shaft

序号	零部件图号	名称	Part Name	数量	备注
No.	Part No.			Qty	Remark
1	AZ9318311494	中间传动轴	Drive shaft	1	
1,1	AZ9319313253	花键连接盘	Flange plate	1	
1,2	WG9319313250	57144万向节总成(改进型)	Universal-joint cross trunnion	1	
1,3	AZ9319313215	传动轴连接盘	Flange plate	1	
2	ZQ151B1230TF6	六角头螺栓M12*1.25	Bolt	3	
3	WG9716310065	支承角板	Bracket plate	1	
4	ZQ361B12T13F6	2型六角螺母M12*1.25	Nut	3	
5	Q151B1440	六角头螺栓	Bolt	2	
6	Q40114	平垫圈	Washer	4	
7	ZQ361B14T13F6	2型六角螺母M14*1.5	Nut	14	
8	ZQ151B1450TF6	六角头螺栓M14*1.5	Bolt	12	
9	AZ9319311345	传动轴	Drive shaft	1	
9,1	AZ9319313215	传动轴连接盘	Flange plate	2	
9,2	WG9319313250	57144万向节总成(改进型)	Universal-joint cross trunnion	2	

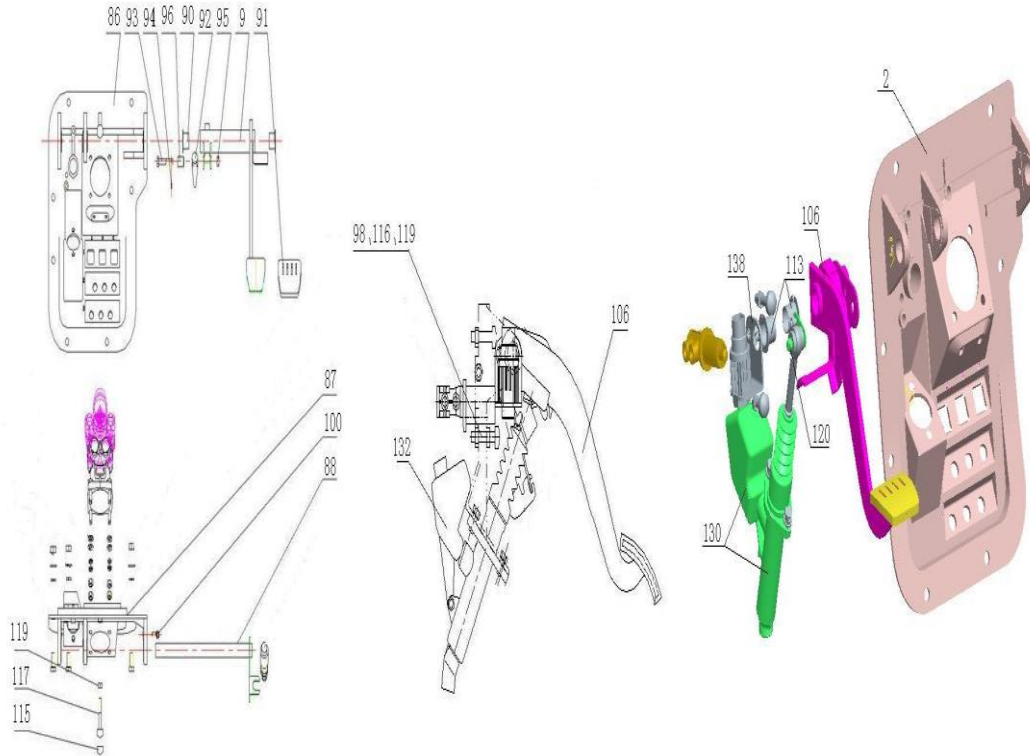
3.3.06 HOWO组合踏板操纵装置(新开关/共轨)/Pedal Control Device



3.3.06 HOWO组合踏板操纵装置(新开关/共轨)/Pedal Control Device

序号 No.	零部件图号 Part No.	名称	Part Name	数量 Qty	备注 Remark
6	AZ9719360052	芯轴	Shaft	1	
7	AZ9719360053	支架	Bracket	1	
9	AZ9719360056	轴	Shaft	1	
10	AZ9719360057	制动踏板臂	Braking pedal arm	1	
11	AZ9123360113	踏板 (2814822520941)	Plate	1	
12	AZ9719360059	限位支架	Bracket	1	
13	AZ9719360066	支架	Bracket	1	
72	Q150B1020	六角头螺栓	Bolt	7	
73	Q340B10	六角螺母	Nut	7	
74	Q40310	弹簧垫圈	Spring washer	7	
75	WG9000361007	弹性元件NG12	Gasket	4	
77	WG9000361008	卡簧NG12	Clip	4	
79	WG9000361009	螺母座NG12	Nut	4	
84	AZ9725361021	HOWO组合踏板操纵总成(新	Pedal ass.	1	
86	AZ9725360020	组合支架	Bracket assembly	1	
87	AZ9719360099	密封胶带(长1000)	Tape	1	
88	AZ9719360051	芯轴总成	Shaft assembly	1	
89	AZ9719360055	制动踏板总成	Braking pedal assembly	1	
90	AZ9719360060	自润滑衬套	Bushing	2	
91	AZ9123230226	踏板橡胶罩	Rubber cover	1	

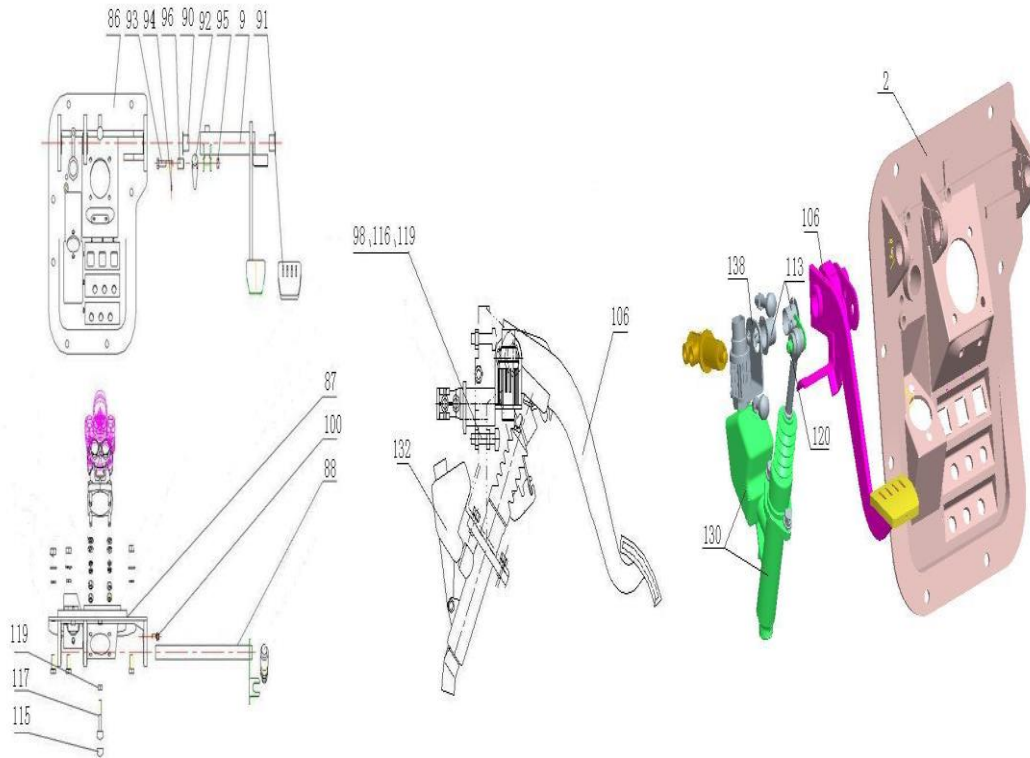
3.3.06 HOWO组合踏板操纵装置(新开关/共轨)/Pedal Control Device



3.3.06 HOWO组合踏板操纵装置(新开关/共轨)/Pedal Control Device

序号	零部件图号	名称	Part Name	数量	备注
No.	Part No.			Qty	Remark
92	AZ9719360063	挺杆	Rod	1	
93	Q173B0845	六角头螺杆带孔螺栓	Bolt	1	
94	Q5002016	开口销	Pin	1	
95	Q341B08	I型六角螺母-细牙	Nut	1	
96	AZ9719360062	销轴	Pin	1	
97	Q150B0845	六角头螺栓	Bolt	1	
98	AZ9123360067	堵头 (2819602003691)	Plug	1	
99	Q340B08	1型六角螺母	Nut	1	
100	Q1840616	六角法兰面螺栓	Bolt	1	
101	WG9000360520	制动总阀	Service brake valve	1	
102	Q33208	2型全金属六角锁紧螺母	Nut	4	
103	Q40308	弹簧垫圈	Spring washer	4	
104	AZ9725230010	离合器操纵部分(共轨)	Clutch control section (com	1	
106	AZ9719230225	离合器踏板总成	Clutch pedal assembly	1	
107	AZ9123360113	踏板 (2814822520941)	Clutch foot pedal	1	
108	AZ9719230005	离合器踏板轴轴套	Sleeve	1	
109	AZ9719230022	限位角板	Bracket	1	
110	AZ9719230044	离合器踏板臂	Clutch pedal arm	1	
111	AZ9719230053	支架	Bracket	1	
112	AZ9719230224	支架	Bracket	1	

3.3.06 HOWO组合踏板操纵装置(新开关/共轨)/Pedal Control Device



3.3.06 HOWO组合踏板操纵装置(新开关/共轨)/Pedal Control Device

序号 No.	零部件图号 Part No.	名称	Part Name	数量 Qty	备注 Remark
113	AZ9719360060	自润滑衬套	Bushing	2	
114	AZ9123230226	踏板橡胶罩	Rubber cover	1	
115	AZ9123360067	堵头 (2819602003691)	Plug	2	
116	Q150B0830	六角头螺栓	Bolt	1	
117	Q150B0845	六角头螺栓	Bolt	1	
118	Q40308	弹簧垫圈	Spring washer	2	
119	Q340B08	I型六角螺母	Nut	2	
120	AZ9719230228	销轴总成	Pin shaft ass.	1	
121	AZ9719230226	销轴	Pin	1	
122	AZ9719230227	支架	Bracket	1	
123	Q150B0616	六角头螺栓	Bolt	1	
124	Q40106	平垫圈	Washer	1	
125	Q40306	弹簧垫圈	Spring washer	1	
126	Q340B06	I型六角螺母	Nut	1	
127	AZ9719230222	离合器总泵推杆	Rod ass.	1	
128	AZ9123230053	无内圈滚针轴承	Needle bearing	1	
129	AZ9719230229	垫圈	Washer	2	
130	WG9719230023	离合器总泵及储油罐总成	Clutch master cylinder and t	1	
133	AZ9719230231	弹簧座	Base	1	
134	Q150B0820	六角头螺栓	Bolt	2	

